



XQ1 XQ4 XQ6

DE	Originalbetriebsanleitung	Elektronisches Handrührwerk
EN	Original Operating Instructions	Electronic Hand-Mixer
FR	Manuel d'instructions d'origine	Mélangeur électroportatif
ES	Manual de servicio original	Mezcladora manual electrónica
PT	Instruções de utilização originais	Misturadora manual electrónica
IT	Istruzioni per l'uso originali	Agitatore manuale elettronico
NL	Originele handleiding	elektronische handmenger
DK	Original betjeningsvejledning	Elektronisk håndholdt røreværk
SE	Original-bruksanvisning	Elektronisk handomrörare
NO	Bruksanvisning i original	Elektronisk håndrøreverk
FI	Alkuperäiskäyttöohje	Sähkökäyttöinen käsisekoitin
PL	Instrukcja oryginalna	Ręcznych mieszarek elektronicznych
CZ	Originální návod k obsluze	Elektronické ruční míchadlo
SK	Originálny návod na obsluhu	Elektronické ručné miešadlo
HU	Eredeti használati utasítás	Elektromos kézi keverőgép
RO	Instrucțiuni originale	Malaxor de mână electronic
BG	Оригинална работна инструкция	Електронна ръчна бъркачка
GR	Πρωτότυπο οδηγιών χρήσης	Ηλεκτρονικός αναμικτήρας
RS	Prevod originalnog uputstva za upotrebu	Elektronski ručni mešač
HR	Originalne upute za uporabu	Elektronička ručna miješalica
SI	Originalna navodila za uporabo	Elektronska ročna mešalna naprava
TR	Orijinal Kullanım Kılavuzu	Elektronik El Mikseri
RU	Руководство по эксплуатации	Электронная переносная мешалка
LT	Originali instrukcija	Elektrinio maišymo prietaiso naudojimo
LV	Instrukcijas oriģinālvalodā	Elektroniskā pārnēsājamā maisītāja
EE	Algupärane kasutusjuhend	Elektrilise käsiseguri



Collomix WK



	∅ mm	XQ1	XQ4	XQ6
WK 120	120	●	●	
WK 140	135		●	●

Collomix MK



	∅ mm	XQ1	XQ4	XQ6
MK 120	120	●	●	
MK 140	140		●	●
MK 160	160			●

Collomix KR



	∅ mm	XQ1	XQ4	XQ6
KR 120	120	●	●	
KR 140	140		●	●
KR 160	160			●

Collomix LX



	Ø mm	XQ1	XQ4	XQ6
LX 120	120	●	●	●

Collomix DLX



	Ø mm	XQ1	XQ4	XQ6
DLX 120	120	●	●	
DLX 152	150		●	●



*1) XQ1; XQ4; XQ6;

*2) EN IEC 55014-2:2021; EN IEC 61000-3-2:2019+A1; EN IEC 55014-1:2021;

EN 61000-3-3:2013+A1+A2; EN 61000-3-11:2019; EN 62841-1:2015+A11; EN 62841-2-10:2017

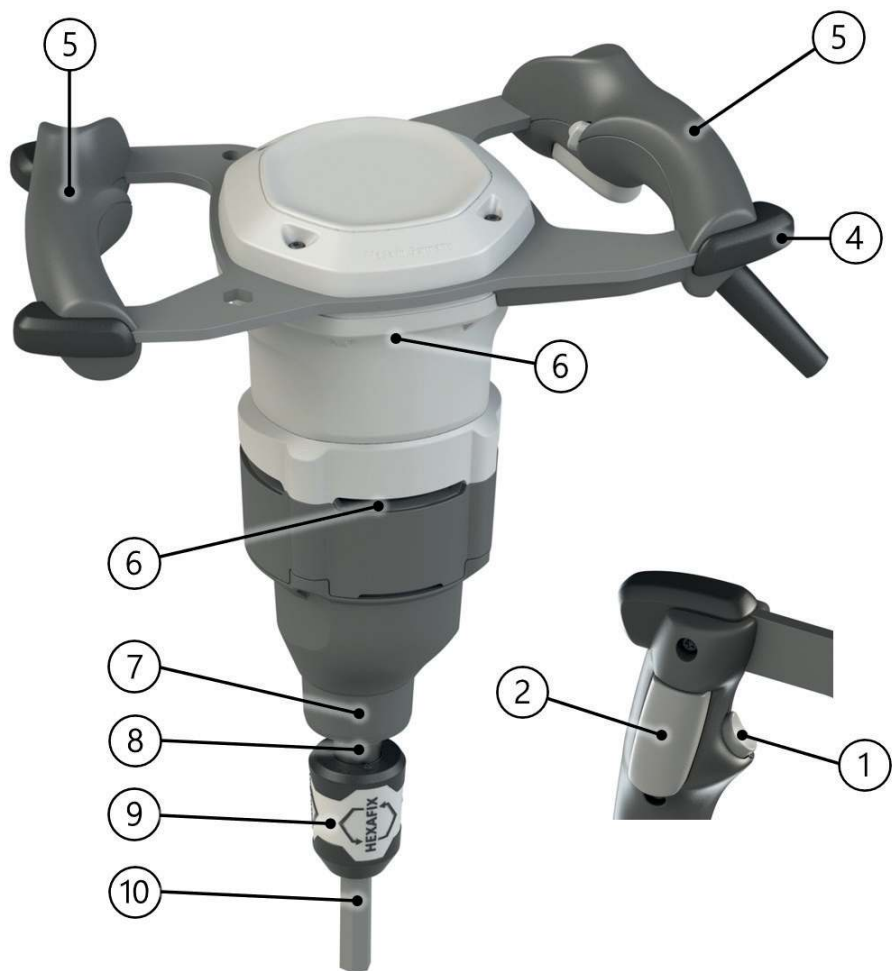
*3) 2014/30/EU, 2006/42 EG, 2011/65/EU



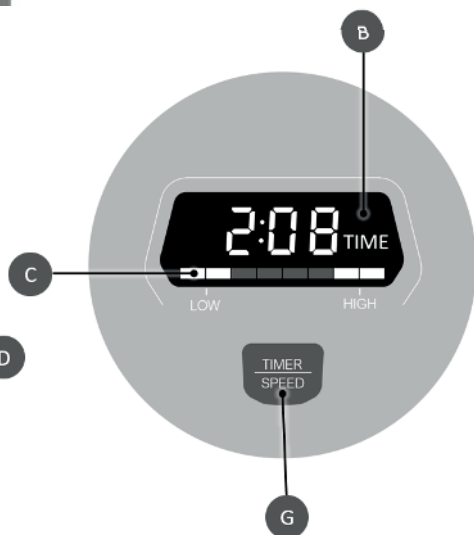
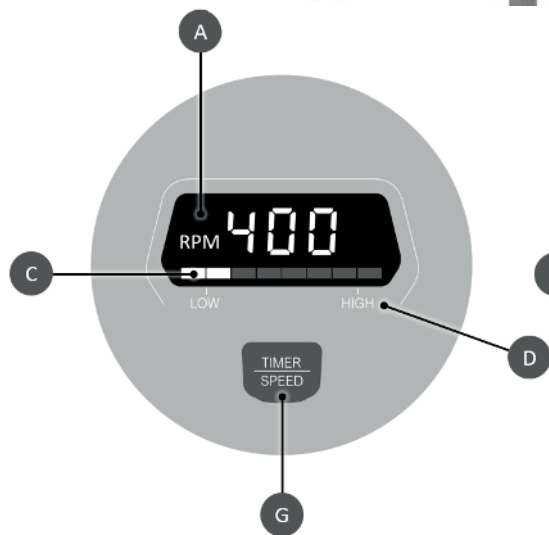
Gaimersheim, 2024-07-18
Alexander Essing
CEO

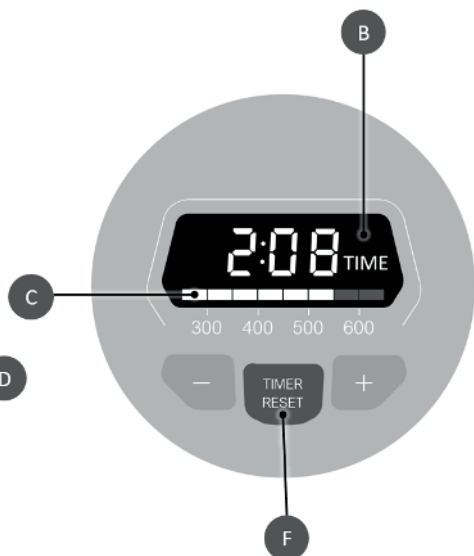
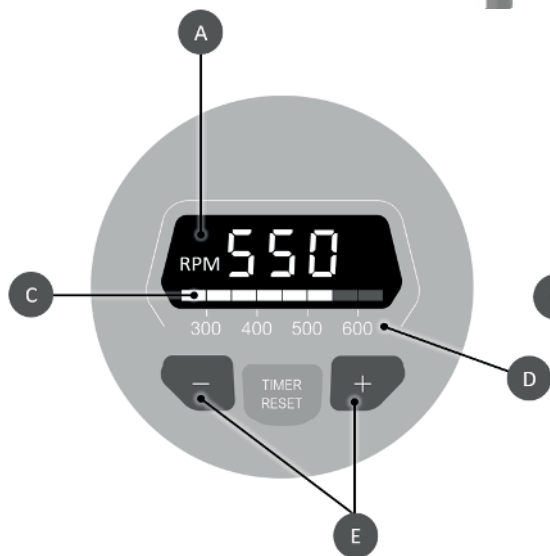
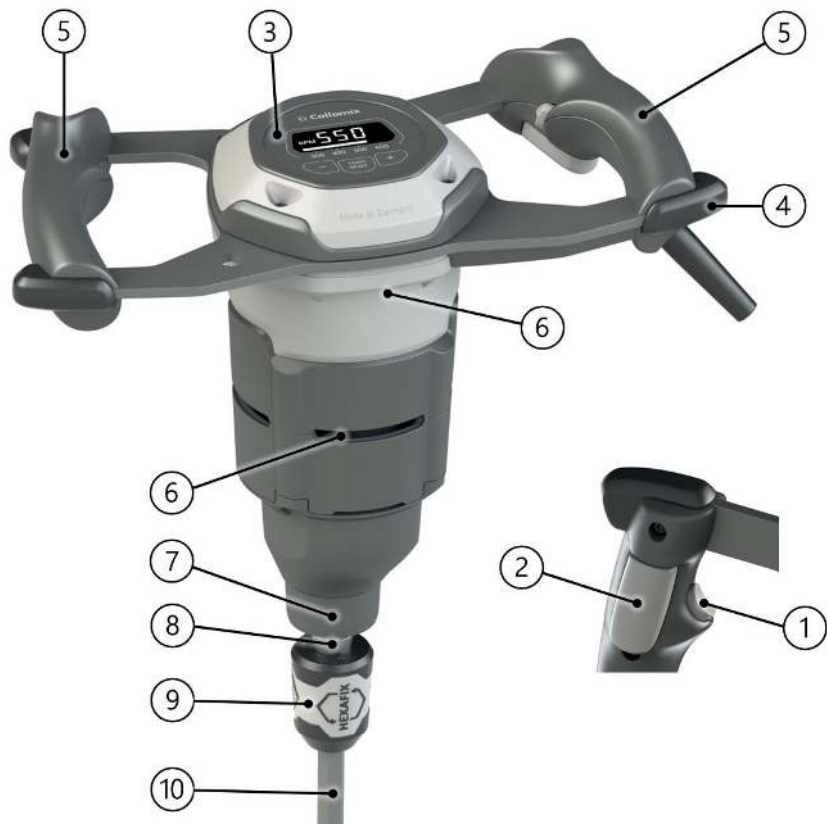
*4) Collomix GmbH, Abt. Technische Entwicklung, Daimlerstr. 9, 85080 Gaimersheim, Deutschland

XQ1



XQ4





XQ1 XQ4 XQ6

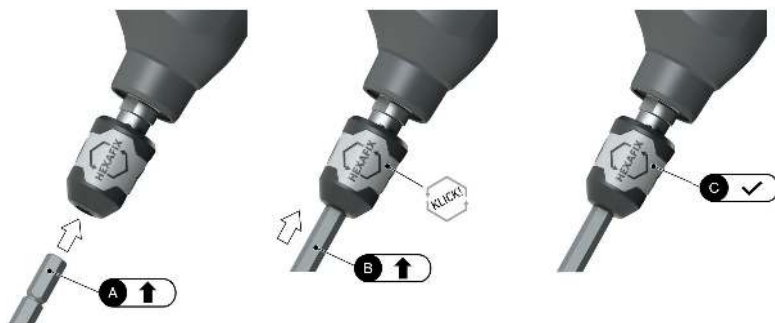
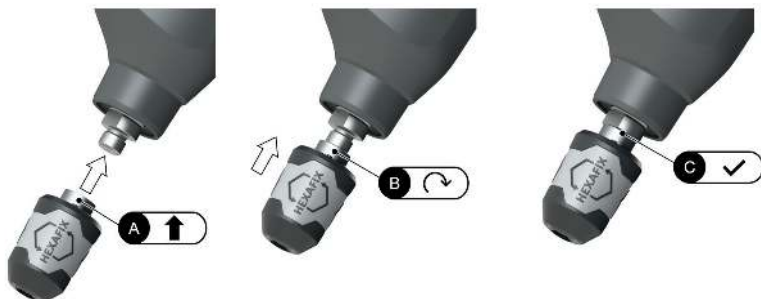


HEXAFIX

VIDEO



TUTORIAL






VIDEO



TUTORIAL



	XQ1	XQ4	XQ6
Номинална мощност/консумация на ток:	1100 Вата	1500 Вата	1750 Вата
Напрежение:	230 Волта	230 Волта	230 Волта
Честота:	50 Hz	50 Hz	50 Hz
Обороти на празен ход:	$n_0 = 0 - 930 \text{ мин}^{-1}$		
Обороти под товар:	$n_L = 0 - 670 \text{ мин}^{-1}$		
Регулирани обороти под товар:	$n_L =$	400 мин ⁻¹ или 550 мин ⁻¹ или 700 мин ⁻¹	300 мин ⁻¹ до 750 мин ⁻¹
Вал за разбъркване с външна резба:	5/8“x16 ООН	5/8“x16 ООН	5/8“x16 ООН
Максимален диаметър на бъркалка:	120 мм	140 (150*) мм	170 мм
Тегло без бъркалка:	4,3 кг	5,6 кг	5,7 кг
Клас защита:	 / II	 / II	 / II

Машинни елементи

- 1 Деблокировка за прекъсвача за ВКЛ-/ИЗКЛ
- 2 Прекъсвач за ВКЛ-/ИЗКЛ
- 3 Дисплей (само XQ4/XQ6)
- 4 Рамки на дръжката
- 5 Ръкохватки
- 6 Вентилационни отвори
- 7 Гърло на машината
- 8 Бъркачен вал
- 9 НЕХАФИХ-адаптер
- 10 Бъркалка

Стойности на шум/вибрация

Измервателни стойности определени съгласно EN 62841. А-оцененото ниво на шума на уреда обикновено е както следва:

	Звуково налягане L_{pA} [децибела(A)]	Звукова мощност L_{WA} [децибела(A)]
XQ1	81 децибела(a)	89 децибела (A)
XQ4	83 децибела(a)	91 децибела (A)
XQ6	83 децибела(a)	91 децибела (A)
	Несигурност K = 3 децибела	

Обща стойност на вибриране (при разбъркване на минерални вещества

	Емисионна стойност на [м/сек ²]
XQ1	3,6 м/сек ²
XQ4	2,4 м/сек ²
XQ6	3,1 м/сек ²
	Несигурност K = 1,5 м/сек ²

ПРЕДУПРЕЖДЕНИЕ:

Посочените измервателни стойности са валидни за нови уреди. При всекидневната употреба се променят стойностите на шум и вибрация.

УКАЗАНИЕ

Посоченото в тези инструкции ниво на вибрация е измерено съобразно нормиран по EN 62841 измервателен метод и може да се използва за сравнението на електроинструменти. То е подходящо също така за предварителна оценка на вибрационното натоварване. Посоченото ниво на вибрация представя основните приложения на електроинструмента. Ако разбира се електроинструментът се използва за други приложения, с отклоняващи се инструменти за употреба или при недостатъчна поддръжка, то нивото на вибрация може да се отклони. Това съществено може да промени вибрационното натоварване за целия период на работа.

За точна оценка на вибрационното натоварване следва да вземете предвид също и времето, когато уредът е изключен или действително работи, но фактически не е в употреба. Това би могло в значителна степен да намали вибрационното натоварване за целия период на работа.

ЕО – Декларация за съответствие

Ние декларираме на наша лична отговорност, че продуктите *1) отговарят на следните стандарти или нормативни документи *2) и са в съответствие с разпоредбите на директивите *3). Поискване на техническа документация от *4) – за подробна информация вижте **страница 2**.

Специфични за уреда указания за безопасност

⚠ ПРЕДУПРЕЖДЕНИЕ: Прочетете внимателно всички указания. Неспазването на приведените по-долу указания може да доведе до токов удар, пожар и/или тежки травми.

Съхранявайте тези указания на сигурно място.

Използваният по-долу термин „електроинструмент“ се отнася до захранвани от електрическата мрежа електроинструменти (със захранващ кабел) и до захранвани от акумулаторна батерия електроинструменти (без захранващ кабел).

Безопасна работа с уреда е възможна само тогава, когато изцяло прочетете работната инструкция и указанията за безопасност и стриктно съблюдавате инструкциите. Машината може да се използва само от лица, които са запознати с работната инструкция и валидните разпоредби за безопасност на работа и предпазване от злополуки.

⚠ Опасност: Допълнително следва да се спазват приложените „обща указания за безопасност“.

- ▶ Номиналното мрежово напрежение трябва да съпада с данните върху фирмената табелка с данни.
- ▶ Дръжте електроинструмента с двете си ръце, като използвате предвидените за целта дръжки. Загубата на контрол може да доведе до наранявания.
- ▶ За да избегнете образуването на опасна атмосфера, осигурете достатъчна вентилация при разбъркването на запалими вещества. Образувалите се пари може да бъдат вдишани или възпламенени от искрите, генерирани от електроинструмента.
- ▶ Не разбърквайте хранителни продукти. Електроинструментите и инструментите за тяхното приложение не са предназначени за обработка на хранителни продукти.
- ▶ Дръжте захранващия кабел далеч от работната зона. Захранващият кабел може да се заклеши в коша на бъркалката.
- ▶ Уверете се, че контейнерът за разбъркване стои стабилно и надеждно. Контейнер, който не е правилно закрепен, може неочаквано да се размести.
- ▶ Уверете се, че върху корпуса на електроинструмента не пръска течност. Проникнала в електроинструмента течност може да причини повреда и токов удар.
- ▶ Следвайте инструкциите и указанията за безопасност за материала, който се разбърква. Разбъркваният материал може да е вреден за здравето.
- ▶ Ако електроинструментът падне в разбърквания

материал, незабавно издърпайте щепсела от контакта и възложете проверка на електроинструмента от квалифициран персонал. Посягането към контейнера, когато електроинструментът е все още свързан към електрическия контакт, може да доведе до токов удар.

- ▶ Не посягайте с ръце към контейнера за разбъркване и не поставяйте в него други предмети по време на процеса на бъркане. Контактът с коша на бъркалката може да доведе до сериозни наранявания.
- ▶ Включвайте и изключвайте електроинструмента само когато е в контейнера за разбъркване. Кошът на бъркалката може да се завърти или огъне по неконтролируем начин.

Допълнителни указания за безопасност:

- ▶ Не увивайте кабели около тялото си или части от него.
- ▶ Не използвайте уреда, ако кабелът е повреден. Не докосвайте кабела и незабавно извадете щепсела от контакта. Повредените кабели увеличават риска от токов удар. Ако се налага подмяна на захранващия кабел (повреда и т.н.), тя трябва да се извърши от производителя или от упълномощен представител (квалифициран електротехник), за да се избегнат рисковете за безопасността.
- ▶ Преди пускане в експлоатация проверете дали стъблото на бъркалката е здраво закрепено и дали се движи правилно.
- ▶ Работете с машината и бъркалката само ако са в безупречно състояние. Не използвайте повредени, огънати или износени бъркалки.
- ▶ Превключвателите на машината не трябва да се застопоряват.
- ▶ В случай, че нивото на звуково налягане на работното място превиши 85 децибела (A), носете защита за слуха!
- ▶ Препоръчваме Ви да носите противопрахова маска и предпазни очила, когато работите с бъркалката. Носенето на плътно прилепнали дрехи е задължително.
- ▶ Свързвайте уредите принципно посредством защитен прекъсвач за утечен ток (прекъсвач-УТ).



Преди пускането в експлоатация на машината прочетете и съблюдавайте работната инструкция!



Während der Arbeit Schutzbrille und Gehörschutz tragen.



При работи, свързани с интензивно проникване на прах е необходимо да се носи противопрахова маска.

Машината е предназначена за смесването на течни и прахообразни строителни материали като бои, хоросан, лепило, мазилки и подобни субстанции. Според консистенцията на материала и смесваното количество следва да се използва подходящата бъркалка със съответния смесителен ефект.

При избора на тип бъркалка (диаметър/смесителен ефект) вземете под внимание информацията в техническите данни. Изборът на неподходящ смесителен ефект или диаметър на бъркалката може като последица да доведе до претоварването на машината/предавката и впоследствие до щети. Моля, имайте предвид, че една бъркалка със смесителен ефект от горе на долу по-силно натоварва електроинструментът отколкото обратно.

Този електроинструмент не е конструиран за това, да се използва в продължителен работен режим.

Поради високите моменти на въртене на машината не е разрешено използването ѝ като бормашина.

Използването на машината за пречистване на хранителни продукти не е нормативно регламентирано.

Машината не е подходяща за смесването на съдържащи графитен прах материали, матерни разтвори или течен тор. Смесването на тези вещества може да разруши машината.

Монтаж

⚠ Опасност: Преди всички работи по уреда издърпвайте мрежовия щепсел от контакта.

Монтиране на държача на бъркалката:

Завинтете съединителя HEXAFIX, доставен в опаковката, върху външната резба (5/8") на вала на бъркалката.

HEXAFIX (сглобяване на бъркалката / смяна на инструмента): Пъхнете бъркалката с държач HEXAFIX (ключ 13) в съединителя, докато се заключи. За да освободите или смените бъркалката, само издърпайте назад втулката на съединителя и бъркалката ще се освободи.

Режим на работа

► Проверете, дали посоченото върху фирмената табелка с данни напрежение съпада с мрежовото номинално напрежение.

XQ1

Винаги дръжте машината здраво с двете си ръце.

За да стартирате машината, първо натиснете бутон за **блокиране на включването (1)**. Машината се стартира, когато след това се натисне **превключвателят за ВКЛ/ИЗКЛ (2)**. Колкото по-силно е натиснат превключвателят ВКЛ/ИЗКЛ, толкова по-високи са оборотите на машината. Превключвателят ВКЛ/ИЗКЛ не може да бъде заключен!

Освободете превключвателя ВКЛ/ИЗКЛ, за да завършите работата.

Когато машината се свърже към електрическата мрежа, на **дисплея (3)** се появява последната избрана настройка на оборотите.

Винаги дръжте машината здраво с двете си ръце.

XQ4: LOW (400 об./мин.) или MED (550 об./мин.) или HIGH (700 об./мин.) обороти може да се изберат чрез кратко натискане на **бутона TIMER / SPEED (G)**.

XQ6: Бутоните +/- (E) може да се използват за настройване на максималните обороти в диапазона между 300 и 750 об/мин.

За да стартирате машината, първо натиснете бутон за **блокиране на включването (1)**.

Машината се стартира, когато след това се натисне **превключвателят за ВКЛ/ИЗКЛ (2)**.

Дисплеят автоматично превключва към **индикация на времето (B)** за текущо завършеното време на смесване.

Настроените максимални **обороти (C)** продължават да се виждат в долния край чрез лентовото показание.

Колкото по-силно е натиснат **превключвателят ВКЛ/ИЗКЛ (2)**, толкова по-високи са оборотите на машината. Превключвателят ВКЛ/ИЗКЛ не може да бъде заключен!

Оборотите се увеличават, докато се достигне настроената максимална стойност.

Текущото време на смесване продължава да се измерва само докато е натиснат превключвателят ВКЛ/ИЗКЛ.

Освободете превключвателя ВКЛ/ИЗКЛ, за да завършите работата.

Измерването на текущото време на смесване остава на пауза.

Индикацията на времето за смесване може по всяко време да се настрои на 0:00:

XQ4: продължително натискане на бутон **TIMER / SPEED (G)**

XQ6: натиснете бутон **TIMER RESET (F)**

Ако машината се спре за повече от 1 минута, тя автоматично извършва НУЛИРАНЕ на времето за смесване.

Последните избрани обороти се появяват за кратко на дисплея, след което дисплеят се променя на индикация на времето за смесване 0:00.

Максималното време за смесване в индикацията е 9:59. След 20 секунди дисплеят потъмнява автоматично. При натискане на който и да е бутон дисплеят светва отново за по-добра четливост. Ако на дисплея се появи код за грешка (напр. E06) (само за XQ4/XQ6), изключете машината от електрическата мрежа, като издърпате щепсела от контакта, и я оставете да изстине, ако е необходимо. След повторното включване към електрическата мрежа управлението се рестартира и изтрива кода за грешка.

Съвети за безопасна работа:

При потапянето в, респ. при изваждането от сместа, работете с намалени обороти. След пълното потапяне увеличете оборотите до максимум, по този начин е гарантирано достатъчно охлаждане на мотора.

По време на процеса на смесване управлявайте машината посредством смесителния съд. Смесвайте толкова дълго, докато цялата смес изцяло се обработи основно. Съблюдавайте предписанията за преработка на производителя на материала.

Те работят по-добре и по-безопасно, когато използваната бъркалка е чиста, без остатъци от материали и в перфектно състояние.

Колкото по-твърда е сместа, толкова по-силно действат върху машината силите на въртящия момент, настройте се за това по време на работа.

Когато въртящата се бъркачка се натъкне на повърхнина (напр. дъно на кофа), то може да се стигне до обратен удар.

След приключване на смесителните работи, поставете машината върху предпазна скоба.

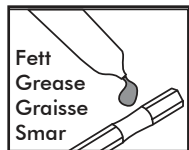
С цел транспортиране ХЕКСФИКС-бъркачката посредством б-кантово-щанцоване да се постави в рамката на дръжката.

Техническо обслужване и поддръжка

⚠ Опасност: Преди всички работи по уреда, по-специално при смяна на бъркачката, издърпвайте мрежовия щепсел!

Незабавно почиствайте машината и бъркачката след употреба. Отстранете замърсяванията със суха кърпа за почистване. За почистването на бъркачката препоръчваме Collomix MIXER-CLEAN-почистваща кофа.

Пазете ХЕКСАФИКС-съединителя в чисто и годно за



употреба състояние.

След приключване на работата извадете бъркачката от съединителя.

Редовно смазвайте шест-кантовия държач на съединителя с подходяща грес.

Пазете вентилационните отвори чисти и открити, за да гарантирате достатъчно охлаждане. Затворени вентилационни отвори водят до разрушаването на машината.

Обърнете внимание на лекотата на прекъсвача за ВКЛ-/ИЗКЛ и неговото деблокиране.

Машината е оборудвана със самоизключващи се въглени. При достигането на минималната дължина машината се изключва. Сменяйте въглените в оторизирана сервисна служба за обслужване на клиенти или от сервиса на Collomix.

За да се избегнат рискове за безопасността, възлагайте всички ремонти, особено подмяната на захранващия кабел, да се извършват само от признат специализиран сервис или от сервиса на Collomix!

Използвайте само оригинални аксесоари (напр. бъркалка, адаптер, удължител) и резервни части Collomix. Подходящи аксесоари, чертежи в разглобен вид, списъци с резервни части за Вашата машина и формуляра за поръчки за ремонт може да намерите на адрес: www.collomix.com

Екологосъобразно отстраняване

Уредът, оборудването и опаковката следва да се отведат за екологична повторна употреба.

Електроинструменти с изминал експлоатационен срок да се привеждат в негодност посредством изваждането на мрежовия кабел.

Само за страни от ЕС:



Не изхвърляйте електроинструментите при битовите отпадъци.

Съгласно Европейската директива 2002/96/ЕО за електрически и електронни стари уреди и прилагането в националното право употребените електроинструменти трябва да се събират отделно и да се доставят за екологична повторна употреба.

Гаранция

В рамките на условията на доставка производителят предоставя гаранция съгласно законовите/специфични за страните разпоредби. Моля, в случай на гаранция приложете фактура или стокова разписка.

Извършени от трети лица ремонти не ни освобождават от всяко гаранционно задължение. При нередности Ви молим да ни изпратите машината. Рекламации могат да бъдат признати само тогава, когато уредът се изпрати неразглобен в сервиса на Collomix.

Повреди, които се дължат на нормалното износване, претоварване, некомпетентно обслужване, неподходящо оборудване или недостатъчна поддръжка, се изключват от гаранцията.

Неизяснени с нас строителни или функционални промени по машината водят до прекратяване на гаранцията, както и на декларацията за съответствие.

Запазено е правото за извършване на промени

Производител:

Collomix GmbH/Коломикс Рюр унд Мишгерете ГмбХ
Daimlerstraße 9/ул. Даймлерщрасе 9
85080 Gaimersheim/85080 Гаймершайм
Deutschland/Германия
www.collomix.com